

A875 Datenblatt

DRUCKREGLER FÜR WASSERSTOFF-FAHRZEUGE

● Gas ● Flüssig ● Membran ● Kolben ● Selbst entlüftend ● Nicht entlüftend | Max Eingangsdruck: 700 bar | Max Ausgangsdruck: 30 bar | Cv 0.35/0.5



DER A875 IM ÜBERBLICK...

Der A875 ist ein einstufiger Druckregler in Kompaktbauweise mit mechanischer Druckreduzierung und einem modernen integriertem Proportionalventil für eine präzise Steuerung des Gasstroms. Dies ist entscheidend für die Optimierung von Wasserstoff-Verbrennungsmotoren.

Das integrierte Druckentlastungsventil erhöht die Sicherheit. Darüber hinaus verfügt das Gerät über ein integriertes, magnetbetätigtes Ausgangs-Absperrventil. Sowohl das Proportionalventil als auch das Magnetventil sind mit KOSTAL MLK1.2 2-poligen Steckverbindern, Codierung A, ausgestattet zur einfachen Integration in die Fahrzeug-Elektrik

SPEZIFIKATION

Max. Eingangsdruckbereich	700 bar
Ausgangsdruckbereiche	Bis zu 30 bar
Prüfdruck	150% des max. Arbeitsdrucks
Sitz Leckrate	Gemäß ANSI/FCI 70-3
Gewicht	2,4 kg
H2 Versorgungsstufe	H35 oder H70

MERKMALE UND VORTEILE

1 ELEKTRONISCHE VENTILE

Zur einfachen Integration in die Fahrzeugverkabelung.

2 INTEGRIERTES ÜBERDRUCKVENTIL

Erhöht die Sicherheit im Falle eines erhöhten Hinterdrucks.

3 BALANCIERTES HAUPTVENTIL

Für Verbesserte Druckkontrolle über den gesamten Druckbereich.

4 INTEGRIERTE FILTRATION

Hervorragender Schutz für empfindliche interne Bauteile.

STANDARDWERKSTOFFE

KOMPONENTE	MATERIALIEN
Gehäuse und Federhaube	Aluminium 6082T6 (UNS A96082) oder ASTM A479 316/316L Edelstahl (UNS S31600/S31603)
Ventilstift	ASTM A479 316/316L Edelstahl (UNS S31600/S31603)
Sitz	Acetal (POM)
Ventilfeder	Elgiloy® (UNS R30003)
Sensor	ASTM A479 316/316L Edelstahl (UNS S31600/S31603)
O-Ringe	FPM/FKM niedr. Temp & AED (Viton)
Filter	10 und 30 Microns

Hinweis: Die Nennleistung des Reglers kann durch Anschlussstyp, Cv-Wert und/oder Sitzmaterial begrenzt sein. Bei speziellen Anforderungen bezüglich Druck oder Temperatur wenden Sie sich bitte an unser Büro.

Verfügbarkeit und technische Daten der Produkte können jederzeit ohne Vorankündigung geändert werden. Bitte wenden Sie sich für aktuelle Informationen oder Serviceanfragen an Ihren Händler vor Ort oder direkt an das Werk. Pressure Tech Ltd unterstützt Sie gerne bei Produktempfehlungen – die Verantwortung, das passende Produkt für Ihre individuellen Anforderungen auszuwählen, liegt jedoch beim Anwender.



PRESSURE TECH LTD

Units 1-2, Graphite Way, Hadfield, Glossop, Derbyshire, UK, SK13 1QH

+44 (0)1457 899 307 | sales@pressure-tech.com | www.pressure-tech.com

DESIGNED, MANUFACTURED AND BUILT IN THE UK

© 2026 Pressure Tech Ltd. All Rights Reserved.

240426

SEITE:
1 von 4

A875 Datenblatt

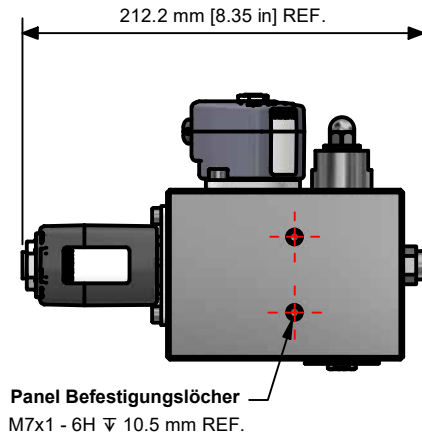
DRUCKREGLER FÜR WASSERSTOFF-FAHRZEUGE

Gas
 Flüssig
 Membran
 Kolben
 Selbst entlüftend
 Nicht entlüftend
 Max Eingangsdruck: 700 bar
 Max Ausgangsdruck: 30 bar
 Cv 0.35/0.5

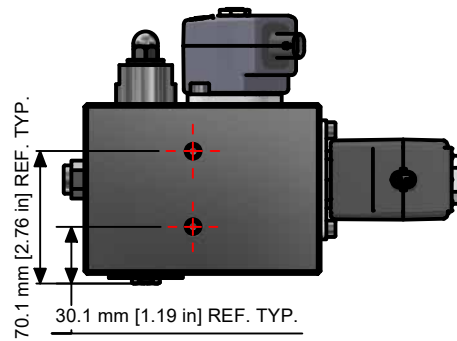
ZEICHNUNGEN UND EINBAUMASSE

Die angegebenen Maße gelten nur für Standardkonfigurationen – für weitere Optionen wenden Sie sich bitte an unser Büro.

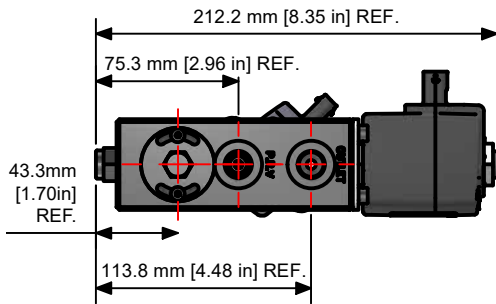
Seitl. Ansicht



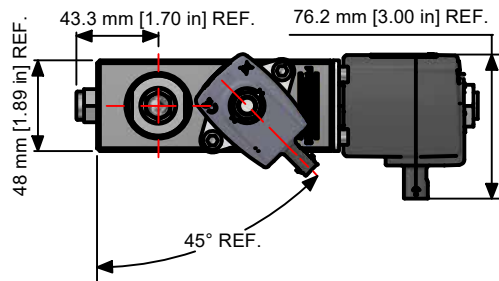
Seitl. Ansicht



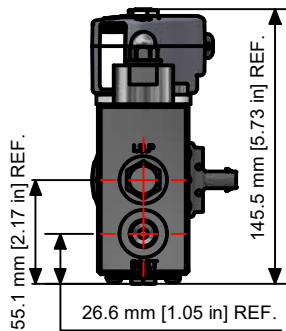
Ansicht von unten



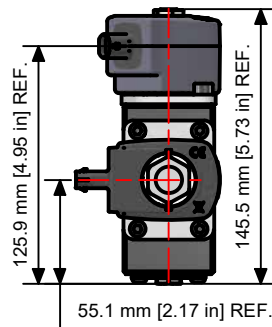
Ansicht von oben



Frontansicht



Rückansicht



Verfügbarkeit und technische Daten der Produkte können jederzeit ohne Vorankündigung geändert werden. Bitte wenden Sie sich für aktuelle Informationen oder Serviceanfragen an Ihren Händler vor Ort oder direkt an das Werk. Pressure Tech Ltd unterstützt Sie gerne bei Produktempfehlungen – die Verantwortung, das passende Produkt für Ihre individuellen Anforderungen auszuwählen, liegt jedoch beim Anwender.



PRESSURE TECH LTD

Units 1-2, Graphite Way, Hadfield, Glossop, Derbyshire, UK, SK13 1QH

+44 (0)1457 899 307 | sales@pressure-tech.com | www.pressure-tech.com

DESIGNED, MANUFACTURED AND BUILT IN THE UK

© 2026 Pressure Tech Ltd. All Rights Reserved.

240426

SEITE:
2 von 4

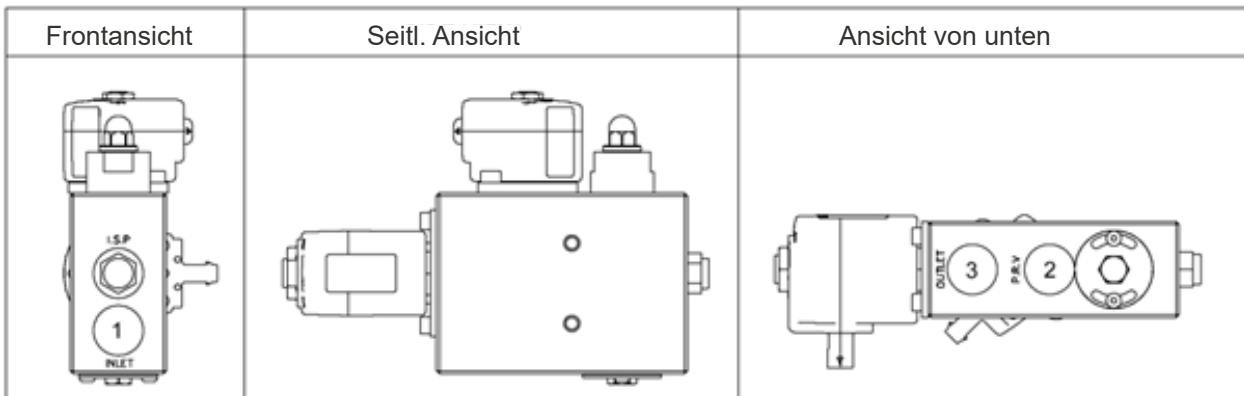
A875 Datenblatt

DRUCKREGLER FÜR WASSERSTOFF-FAHRZEUGE

● Gas ● Flüssig | ● Membran ● Kolben | ● Selbst entlüftend ● Nicht entlüftend | Max Eingangsdruck: 700 bar | Max Ausgangsdruck: 30 bar | Cv 0.35/0.5

ANSCHLUSSPOSITION

Verwenden Sie die "BESTELLINFORMATIONEN" auf Seite 4 um Anschlussgröße und -typ auszuwählen.



1. Eingang

2. Überdruckventil
3. Ausgang

DURCHFUSSKURVE

Kontaktieren sie unser Büro für weitere Informationen.

Verfügbarkeit und technische Daten der Produkte können jederzeit ohne Vorankündigung geändert werden. Bitte wenden Sie sich für aktuelle Informationen oder Serviceanfragen an Ihren Händler vor Ort oder direkt an das Werk. Pressure Tech Ltd unterstützt Sie gerne bei Produktempfehlungen – die Verantwortung, das passende Produkt für Ihre individuellen Anforderungen auszuwählen, liegt jedoch beim Anwender.



PRESSURE TECH LTD

Units 1-2, Graphite Way, Hadfield, Glossop, Derbyshire, UK, SK13 1QH

+44 (0)1457 899 307 | sales@pressure-tech.com | www.pressure-tech.com

DESIGNED, MANUFACTURED AND BUILT IN THE UK

© 2026 Pressure Tech Ltd. All Rights Reserved.

240426

SEITE:
3 von 4

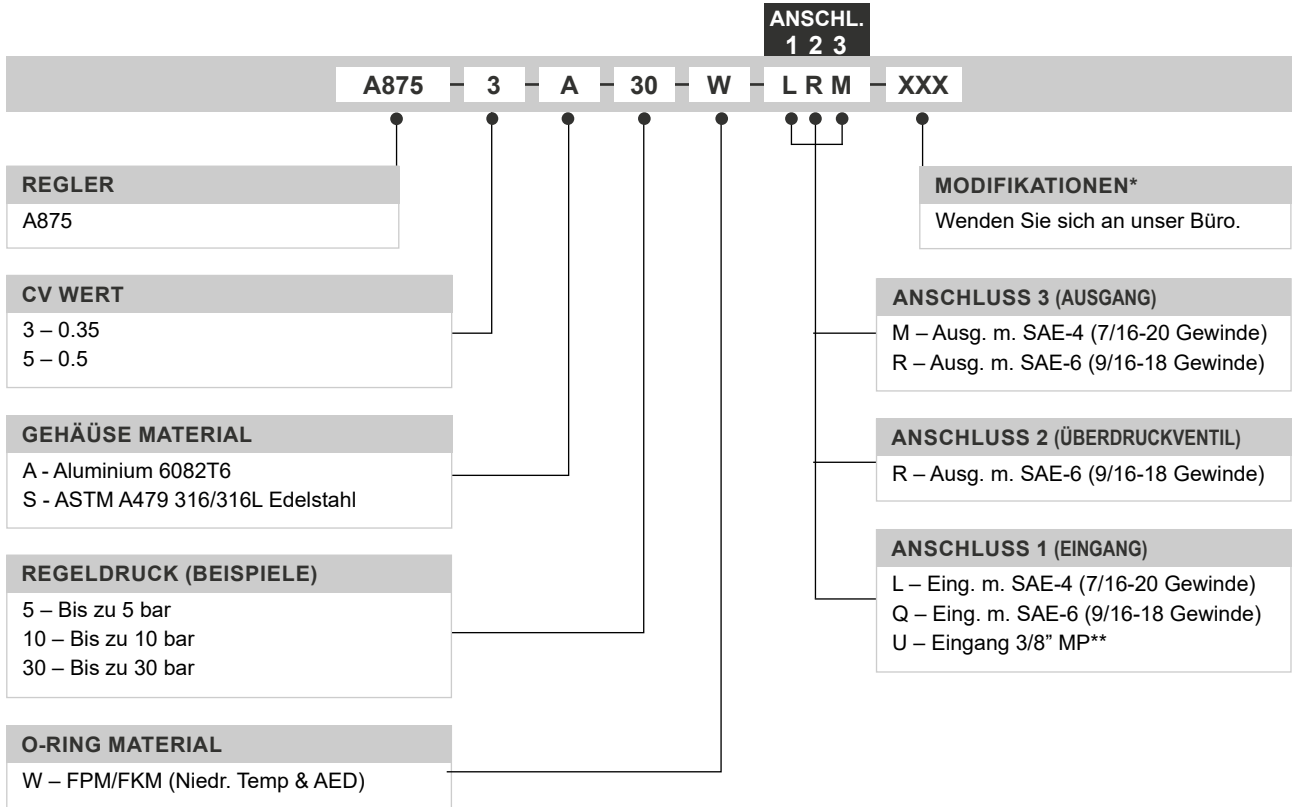
A875 Datenblatt

DRUCKREGLER FÜR WASSERSTOFF-FAHRZEUGE

Gas
 Flüssig
 Membran
 Kolben
 Selbst entlüftend
 Nicht entlüftend
 | Max Eingangsdruck: 700 bar
 | Max Ausgangsdruck: 30 bar
 | Cv 0.35/0.5

BESTELLINFORMATIONEN

Um eine Pressure Tech Bestellnummer zu erstellen, fügen Sie die unten aufgeführten Zeichen in der angegebenen Reihenfolge zusammen:



OPTIONALE ZUBEHÖRTEILE

	ARTIKELNUMMER	BESCHREIBUNG
Service Kit	SRK-A875...	A875 Service Kit.

Hinweis: Zusätzliches Zubehör ebenfalls erhältlich

* Gegebenenfalls

** Nur verfügbar mit 316/316L Edelstahl Gehäusematerial

Verfügbarkeit und technische Daten der Produkte können jederzeit ohne Vorankündigung geändert werden. Bitte wenden Sie sich für aktuelle Informationen oder Serviceanfragen an Ihren Händler vor Ort oder direkt an das Werk. Pressure Tech Ltd unterstützt Sie gerne bei Produktempfehlungen – die Verantwortung, das passende Produkt für Ihre individuellen Anforderungen auszuwählen, liegt jedoch beim Anwender.



PRESSURE TECH LTD

Units 1-2, Graphite Way, Hadfield, Glossop, Derbyshire, UK, SK13 1QH

+44 (0)1457 899 307 | sales@pressure-tech.com | www.pressure-tech.com

DESIGNED, MANUFACTURED AND BUILT IN THE UK

© 2026 Pressure Tech Ltd. All Rights Reserved.

240426

SEITE:
4 von 4